

**LEISTER**

工 艺 加 热

热风机

HOTWIND PREMIUM  
HOTWIND SYSTEM



**新产品!**

## 莱丹新机型HOTWIND PREMIUM HOTWIND SYSTEM

新HOTWIND PREMIUM是目前广泛应用的HOTWIND S 的升级产品。无刷电机的使用确保热风机能长时间工作。空气流量能通过电位计无级调节，最大为900l/min。

适应性强是新HOTWIND SYSTEM给人的深刻印象：既能使用内置控制系统单独工作；又能使用标准接口，集成到闭环控制系统作为该系统的一个组成部分。

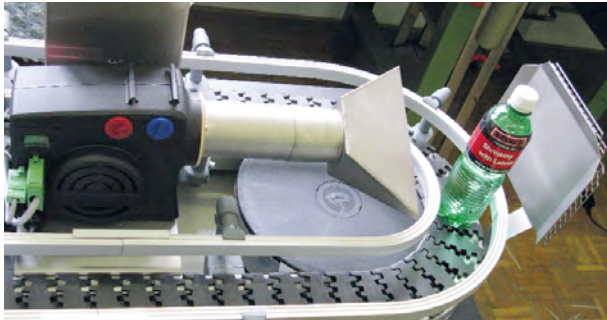
### 技术优势



1		无级调节： 加热和风机控制无级电位计调节（PREMIUM和SYSTEM）
2		远程控制： HOTWIND SYSTEM使用4-20[mA]或0-10[V]标准信号控制流量和加热，并有报警触点输出。
3		内置热电偶： HOTWIND SYSTEM内置热电偶，温控更精确。
4		友好界面： HOTWIND SYSTEM带液晶屏，显示用户状态信息。
5		智能程序控制： 主电源开关，同时进行程序功能控制(SYSTEM)
6		风机： 关闭主电源开关，设备先自动冷却再关闭。

### 技术特性

	PREMIUM	SYSTEM
电位计加热和流量无级调节	•	•
内置功率电子电路	•	•
发热芯过热和设备整体过热保护	•	•
无刷电机风机	•	•
报警触点输出		•
内置温度控制		•
温度或功率设定点远程控制接口		•
流量调节远程控制接口		•
内置热电偶		•
液晶屏显示设定值和实际值 (°C 或 °F)		•



吹干应用带宽槽风嘴的HOTWIND SYSTEM



在热缩工艺中提供热风的HOTWIND SYSTEM

## 技术参数

应用电压	V~	120	230	230	230	230	230	400
消耗功率	W	2300	2300	2300	3100	3700	3700	5400
电源频率	Hz	50/60						
空气出口最高温度	°C	650	650	650	800	650	650	650
最大空气流量 (20 °C)	l/min.	200 – 900						
静风压	Pa	500						
噪声等级	L <sub>pA</sub> (dB)	< 70						
重量不带线缆	kg	2.6						
尺寸		见下图						
认证标识		CE						
认证机构		CCA						
保护等级 II		□						
无插头配置		•		•			•	•
带插头配置 (欧标)			•		•			
订货号 PREMIUM		140.095	142.612	142.643	142.608	142.609	140.098	待定
订货号 SYSTEM		142.636	142.646	140.096		142.645	142.640	待定

未测量应用电压，  
可能导致无法修复性损坏

其他款式须定制

## HOTWIND附件

107.262



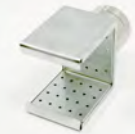
宽槽风嘴，直插式，300 × 4 mm  
(可提供其他尺寸风嘴)

105.919



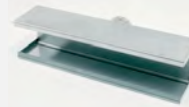
管状风嘴，直插式，456 × 306 × 3 mm  
(可提供其他尺寸风嘴)

107.329



筛网风嘴，直插式，76 × 75 mm  
(可提供其他尺寸风嘴)

106.174



壳型风嘴，直插式，400 × 65 mm  
(可提供其他尺寸风嘴)

107.245



圆型风嘴，直插式，Ø 40 mm  
(可提供其他尺寸风嘴)

107.335



筛网风嘴，直插式，Ø 150 mm  
(可提供其他尺寸风嘴)

141.723



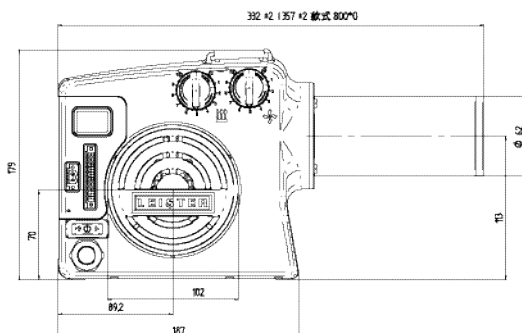
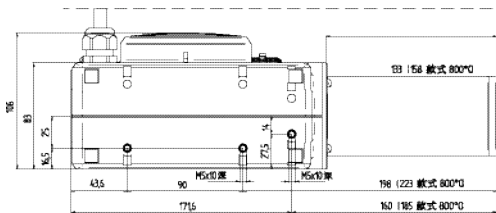
手柄套件  
(手柄和保护套管)

106.956



带插头热电偶  
1 m 线缆

## 安装尺寸 mm



带手柄和保护套管，可手持或放在台面上使用



**中国总部:**  
 莱丹塑料焊接技术(上海)有限公司  
 上海市莘庄工业区颛兴路  
 1568号A幢厂房 201108  
 电话: +86 21 6442 2398  
 传真: +86 21 6442 2398  
 电子邮件: sales@leister.cn

**瑞士总部:**  
 Leister Process Technologies  
 Galileo-Strasse 10  
 CH-6066 Krieglwil/Switzerland

莱丹是一家通过ISO 9001, 2000认证的公司。

莱丹公司产品的规格型号有时会有变化, 敬请谅解不事类通知。



★ 4S 中心: 销售、服务、产品库存中心和零部件库存中心  
 ● 3S 中心: 销售、服务和产品库存中心

我们在全球 90 多个国家拥有超过 120 个的销售和服务中心

### 莱丹工业热风产品和应用



丝印表面油墨烘干



莱丹热风机和勺型反射风嘴用于红酒瓶瓶盖的热缩封装。



对装饰用的包装薄膜进行边缘热收缩。